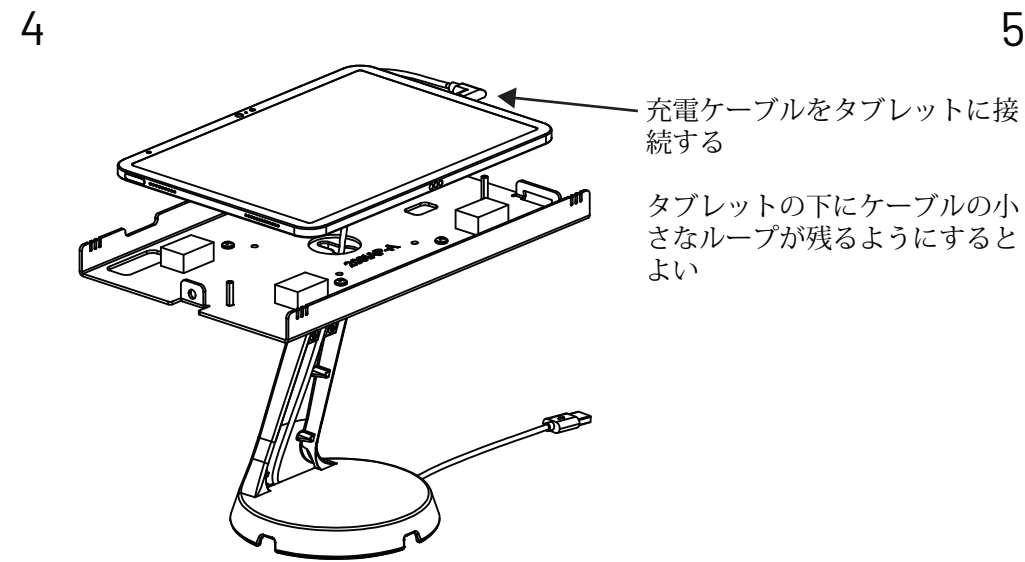
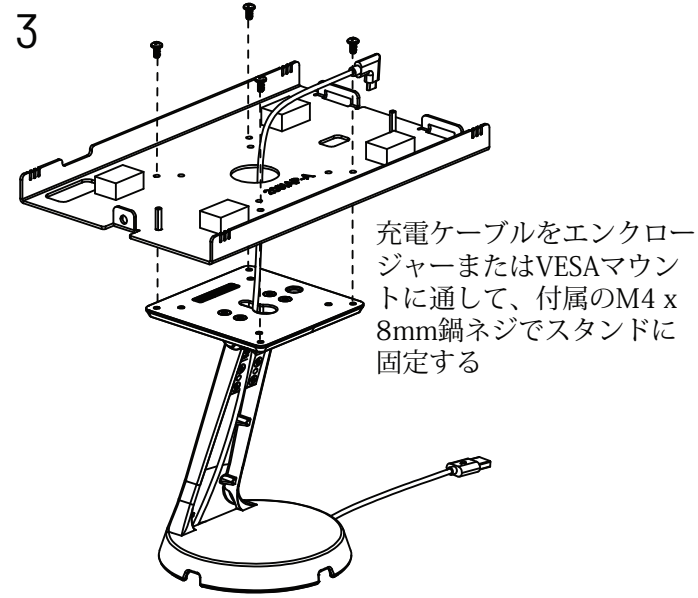
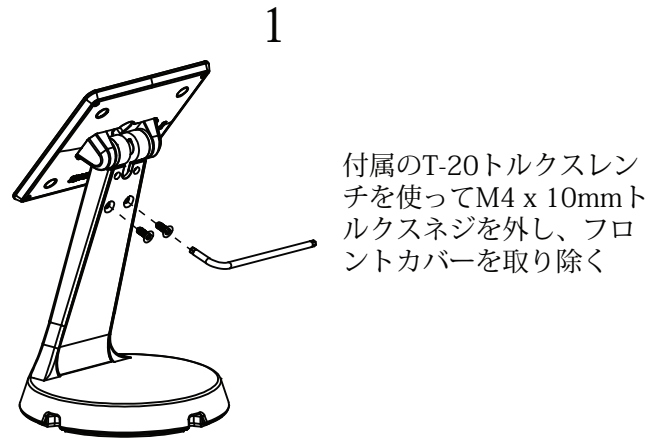
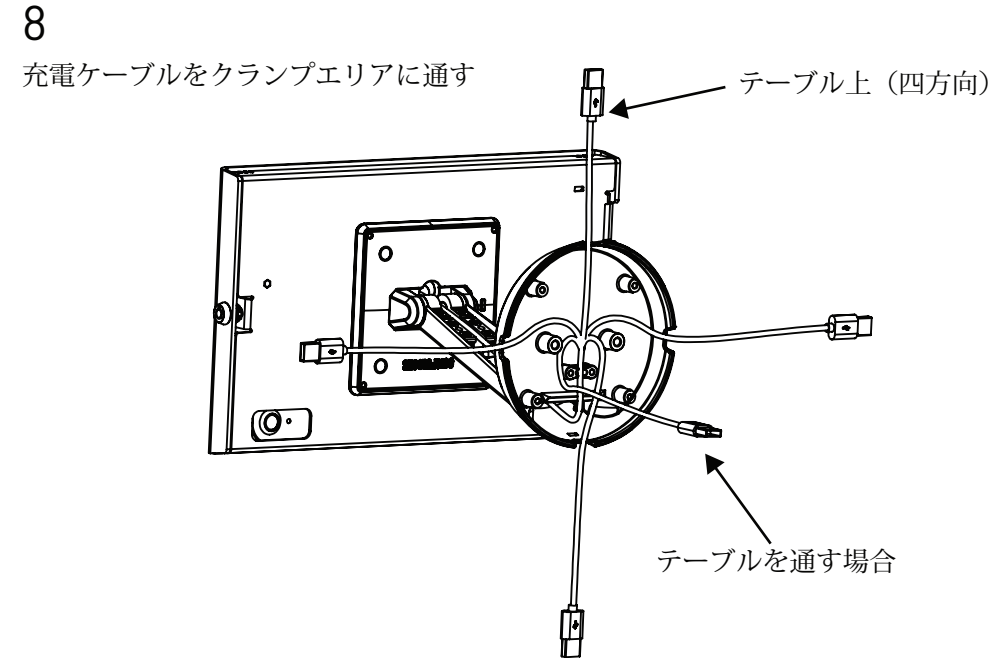
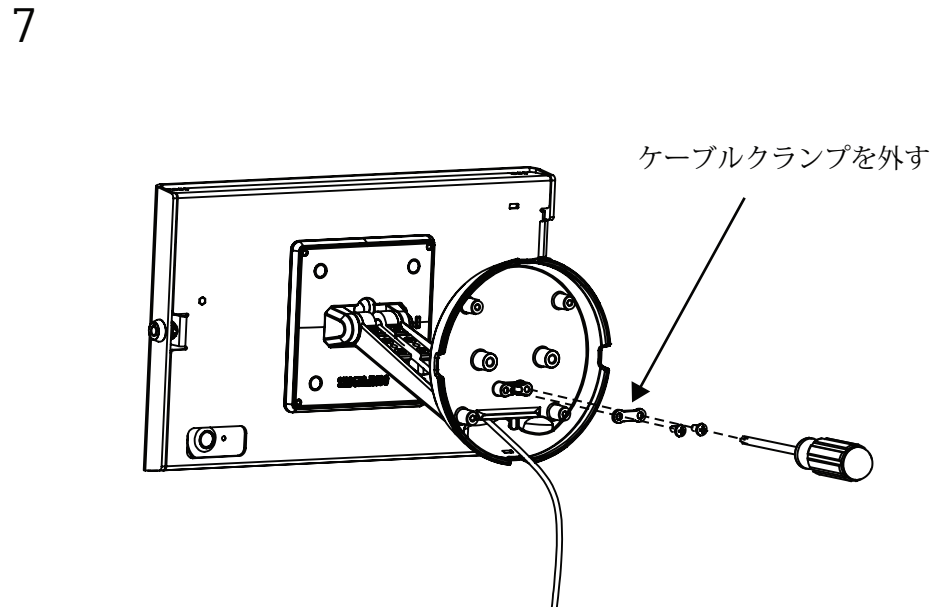
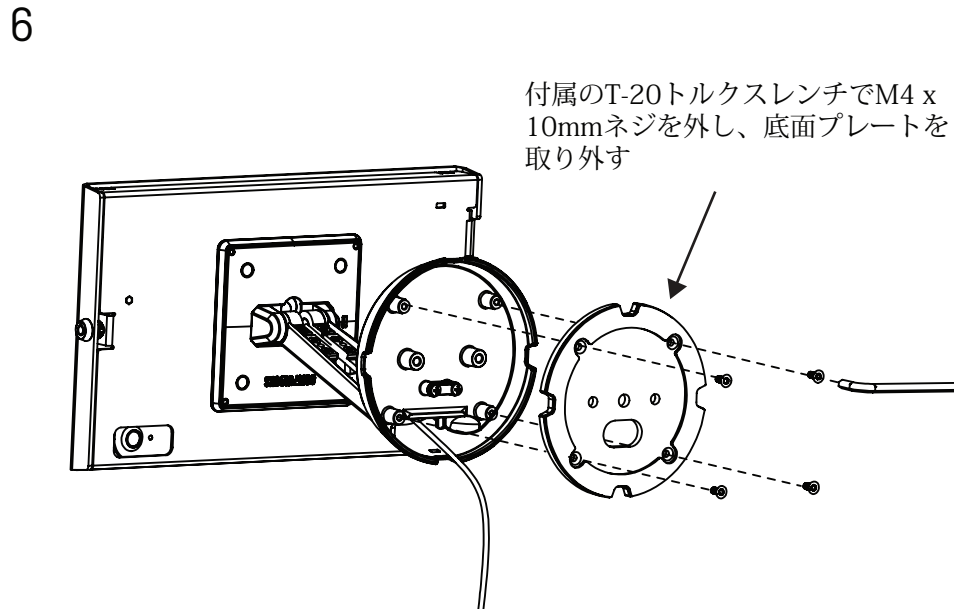


ケーブルを組み込んでスタン
ドを組み立てる

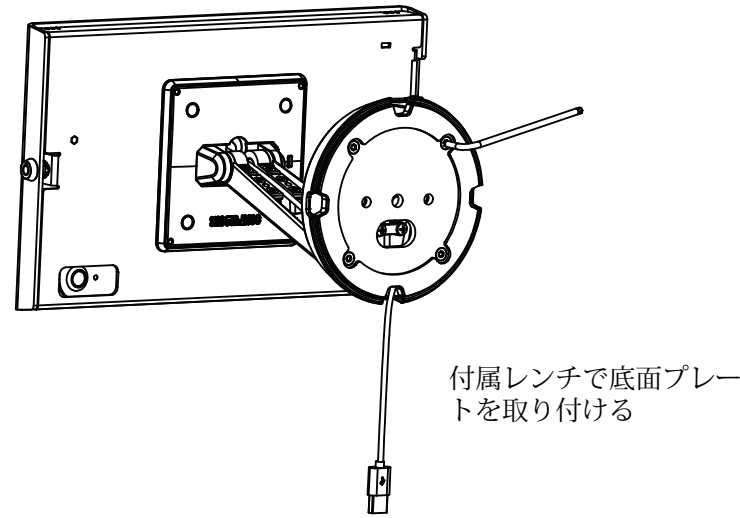
2



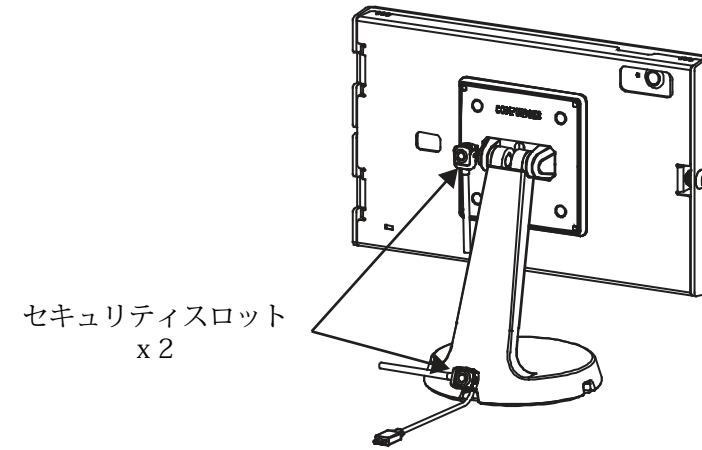
それぞれの組立説明書に従い、エンク
ロージャーやVESAマウントの残りの部
分を装着する



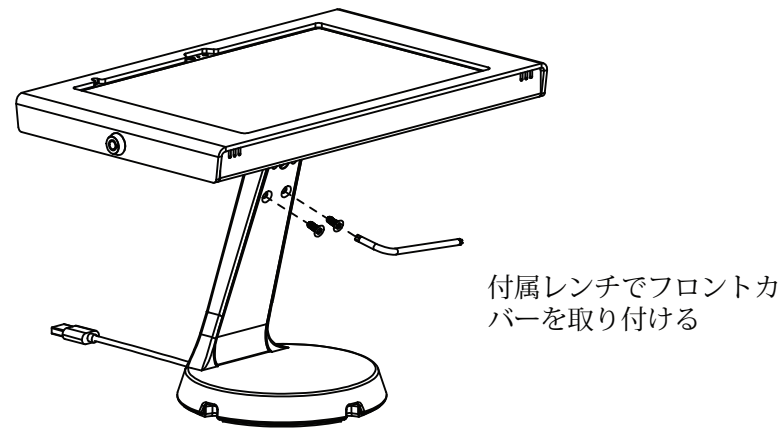
10



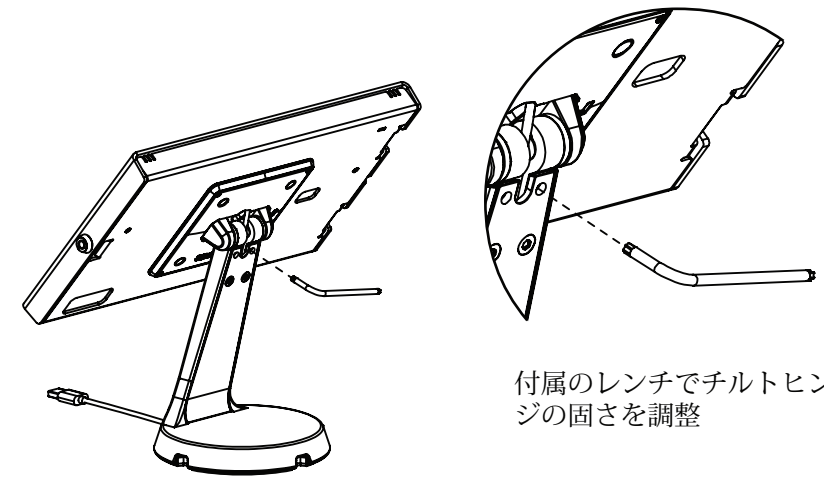
セキュリティワイヤーによる固定



11

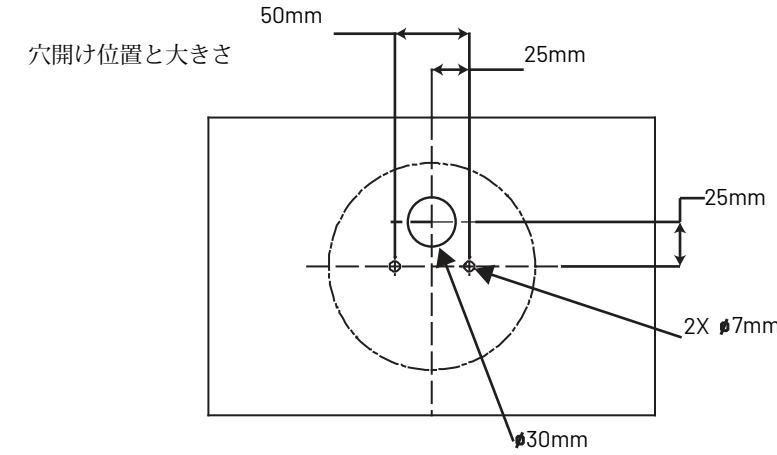


チルト固さ調整

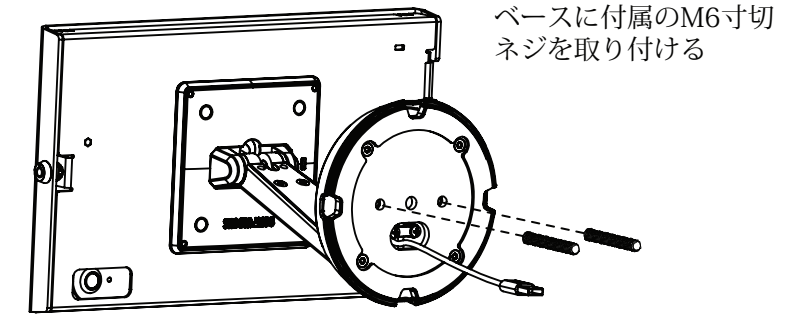


テーブルマウント

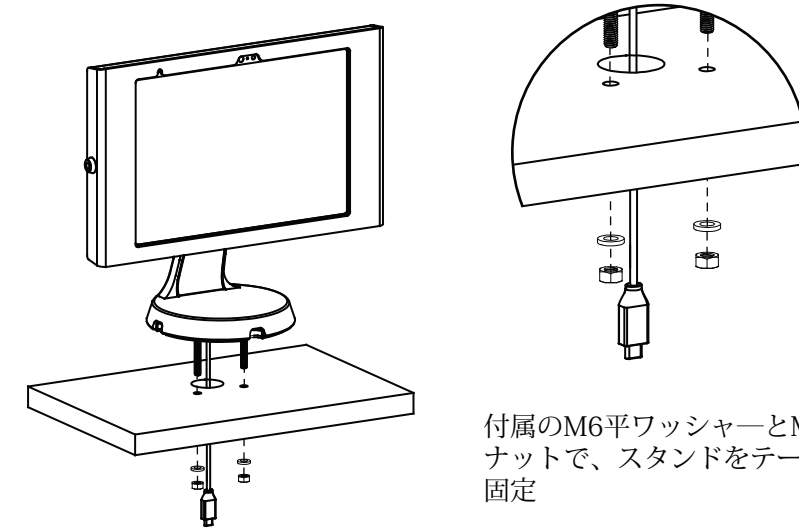
1



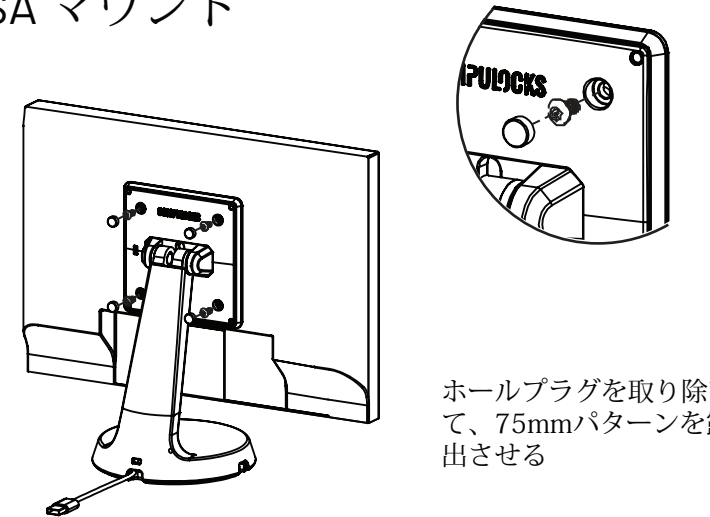
2



3



75mm VESA マウント



パッケージ内容

