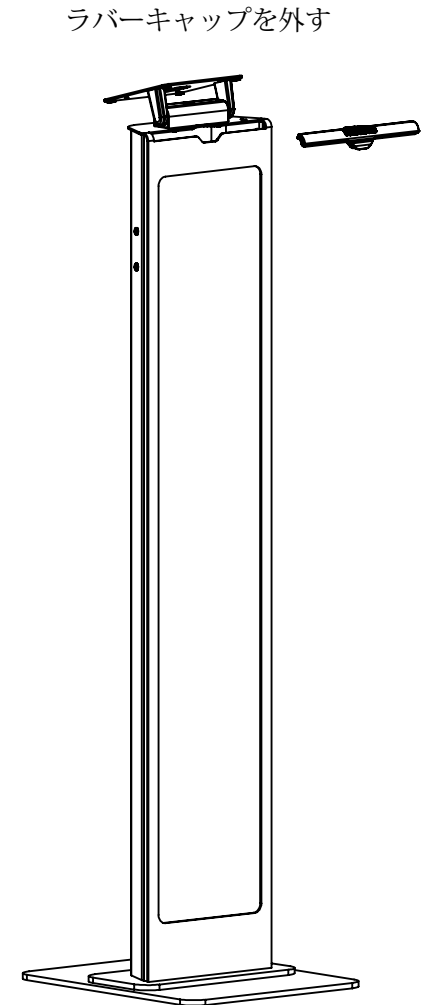
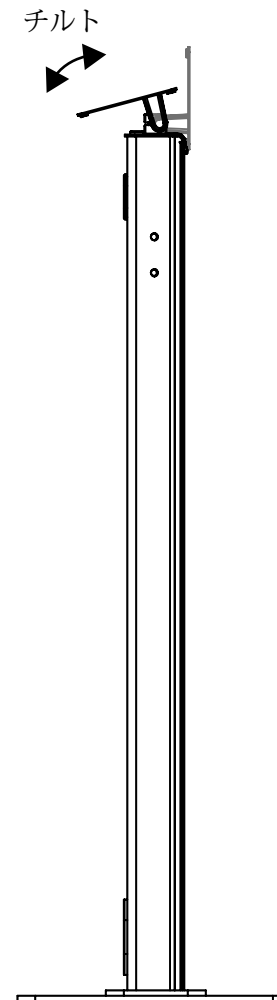
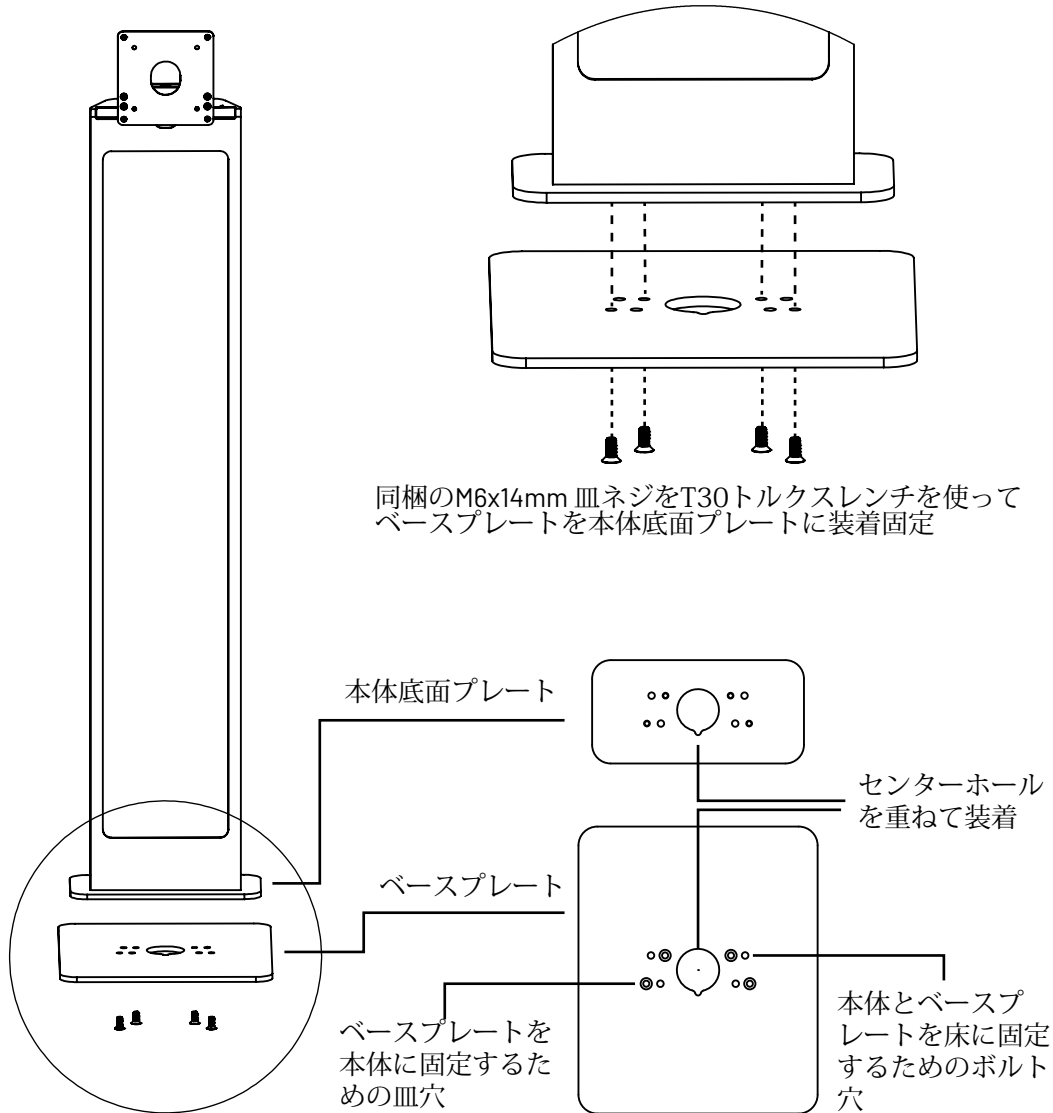


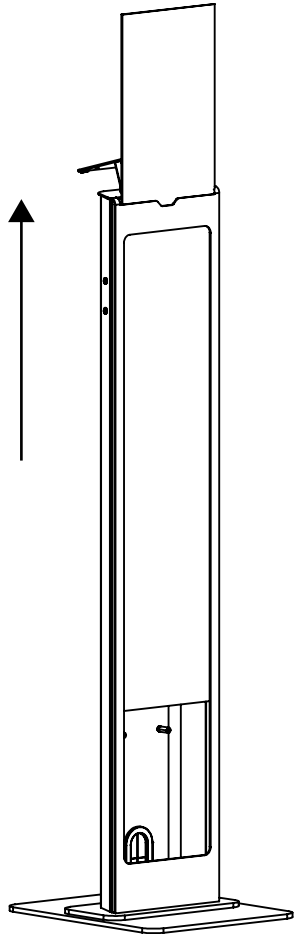
1フロアマウントオプション-自立

1Aフロアマウントオプション-ボルト固定

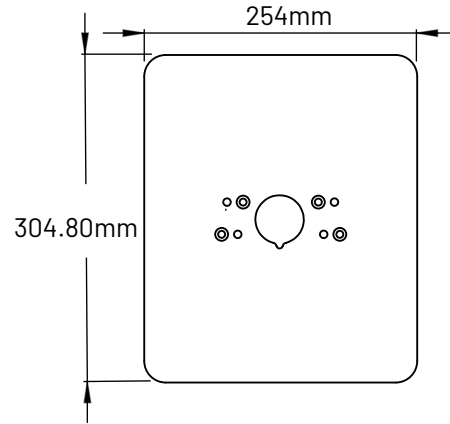


1A - 続き

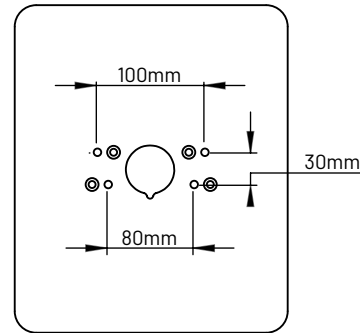
カバーパネルを取り出す



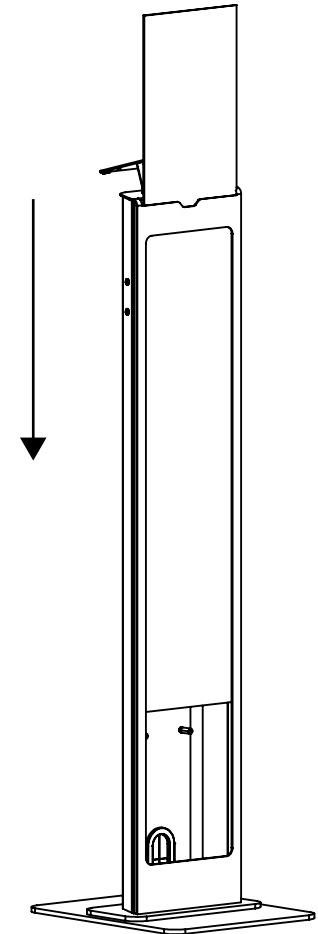
ベースプレートサイズ



床固定ボルト用パターン

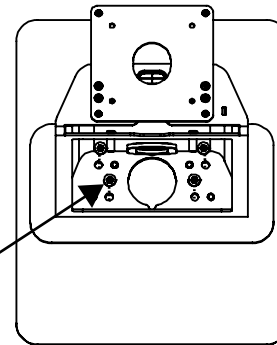


カバーパネルを戻す



ベースプレートと本体底面プレートのボルト穴を合わせる

床のタイプに応じて適切なボルトで固定（製品には含まれません）



2 ケーブルマネジメントオプション

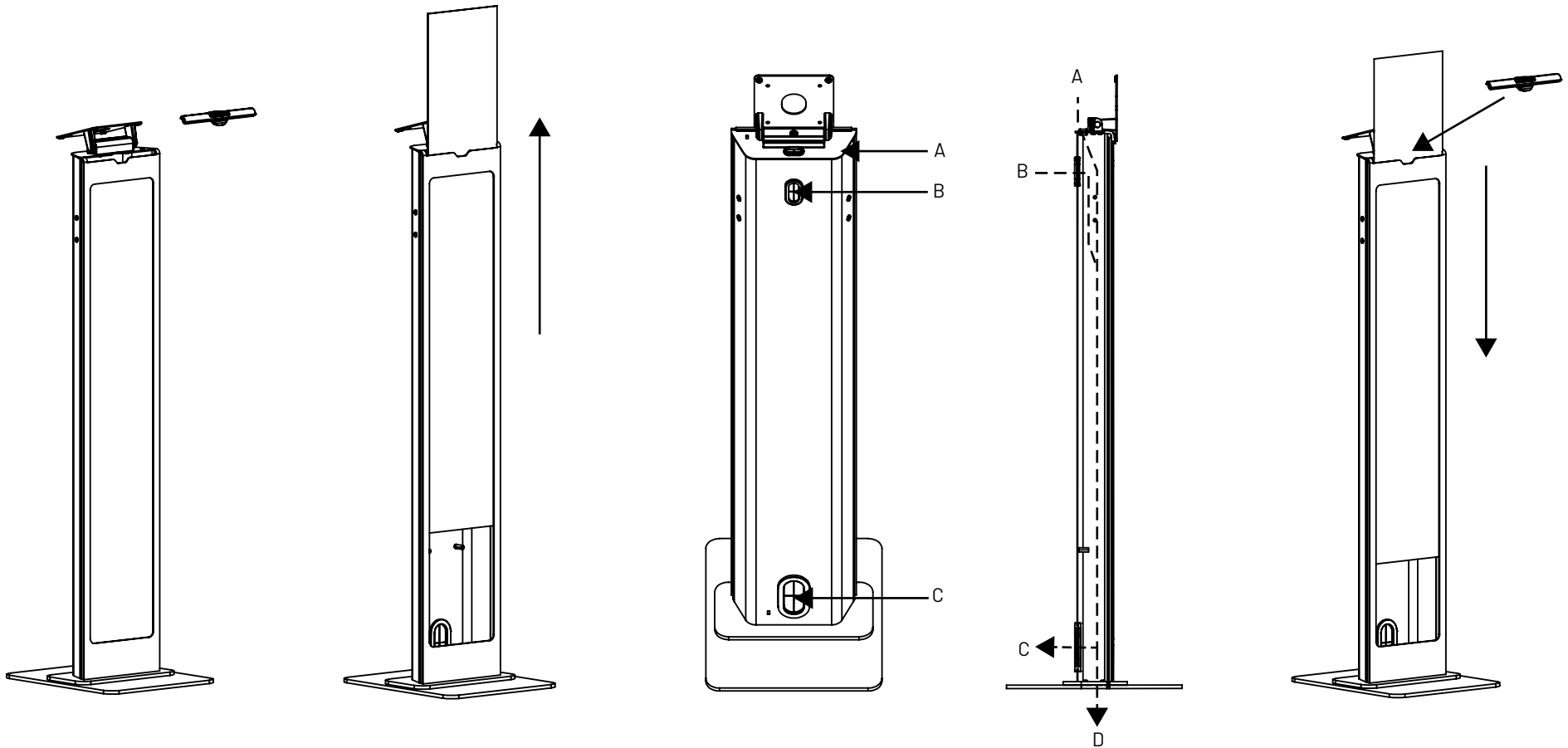
ラバーキャップを外す

カバーパネルを取り出す

A - 上面プレート 入口
B - 背面プレート 入口
C - 背面プレート 出口
D - 底面プレート 出口

1.カバーパネルを戻す
2.ラバーキャップを戻す*

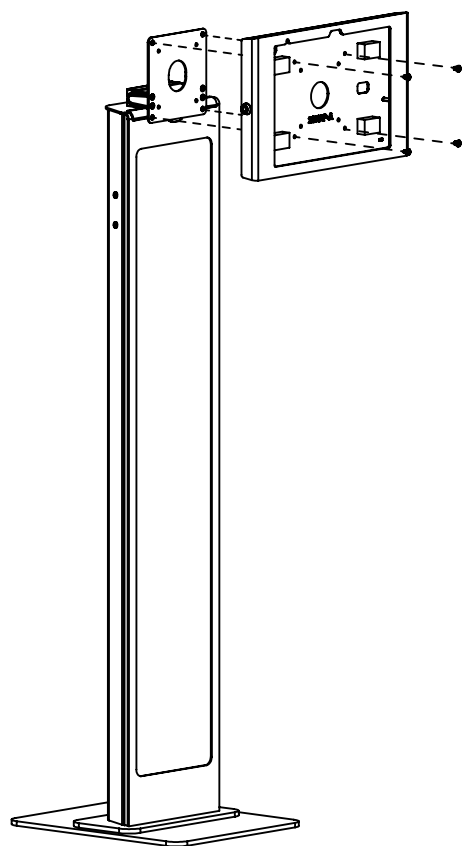
*取付にくい場合は、マイナスドライバーなどのツールで調整



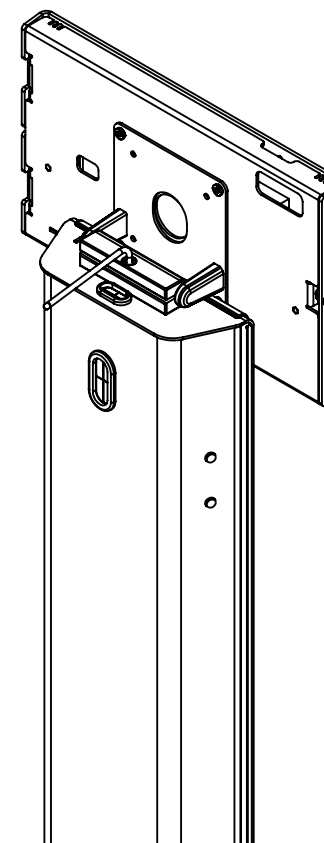
3A デバイスの装着

3B

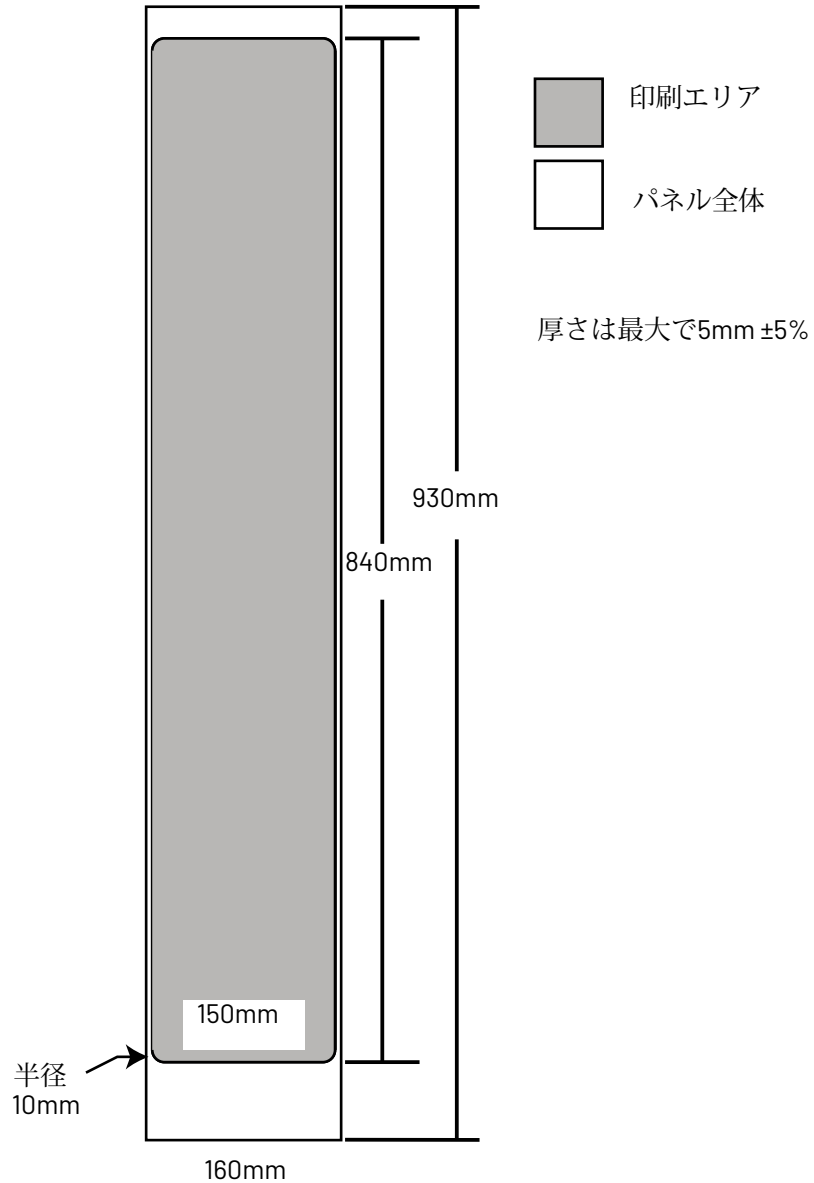
タブレットエンクロージャー、あるいは、VESA互角のマウントを同梱のM4x8mm鋼ネジ4本で固定する



ヒンジ部分のネジを閉めることで
チルト部の固さを調整



グラフィックパネル仕様



パッケージ内容

