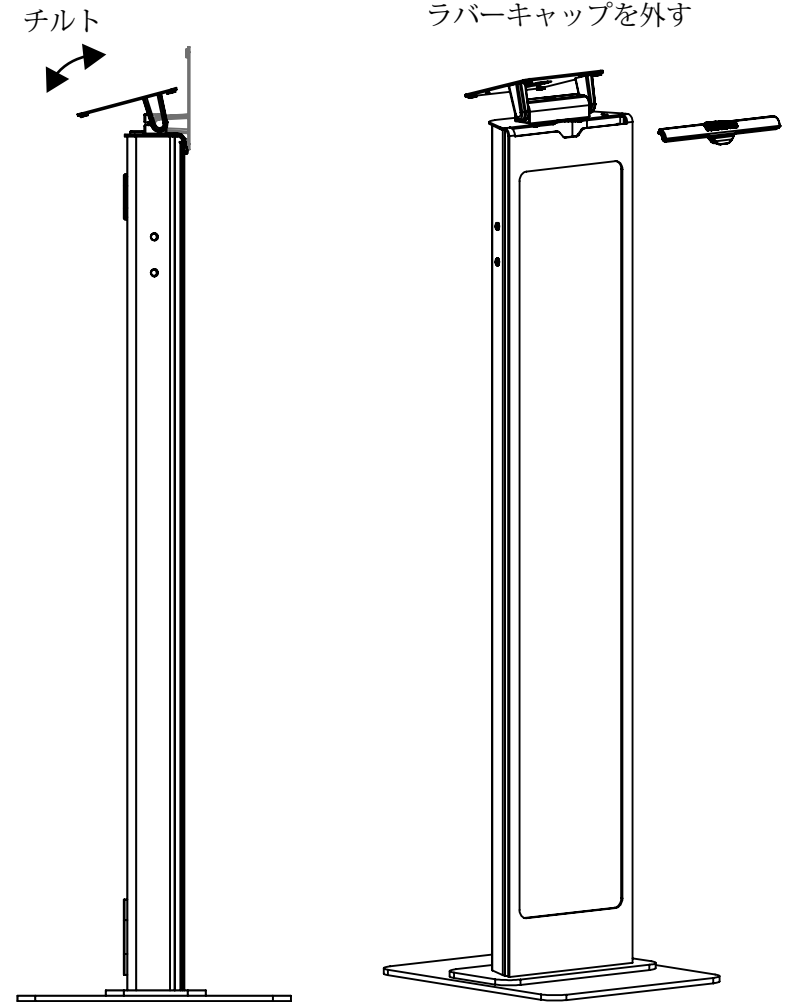
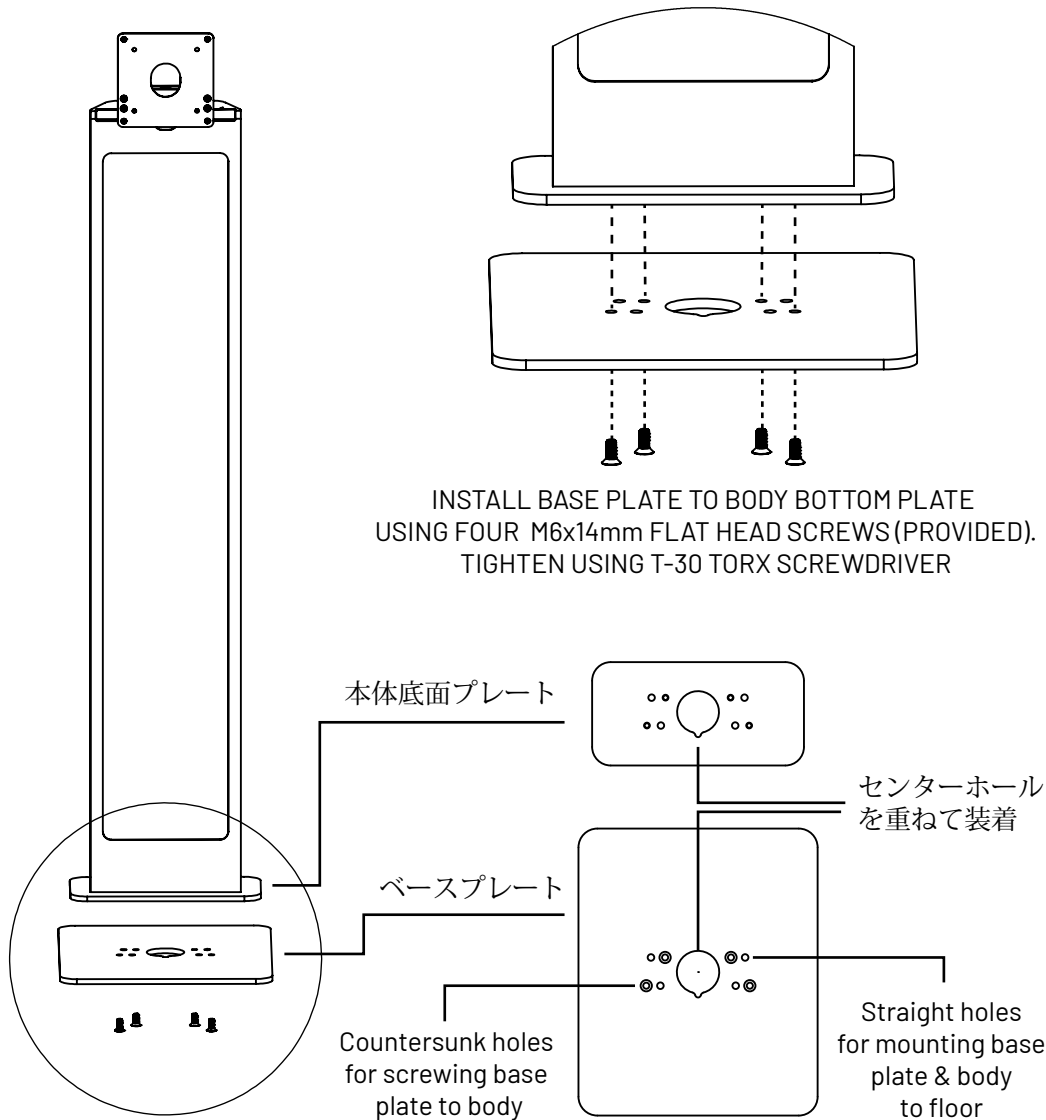


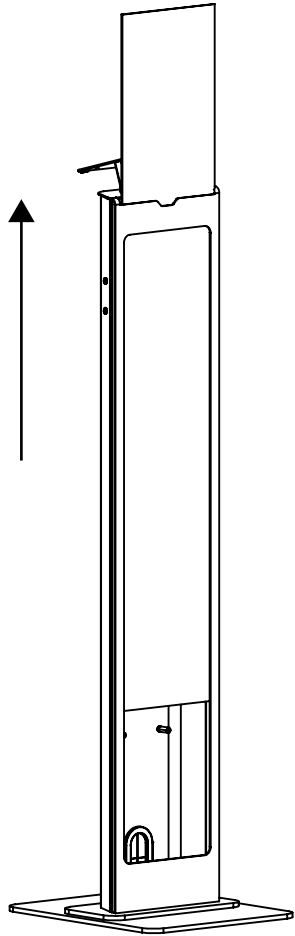
1フロアマウントオプション-自立

1Aフロアマウントオプション-ボルト固定

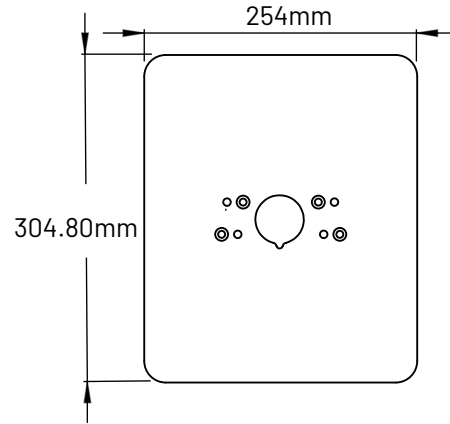


1A - 続き

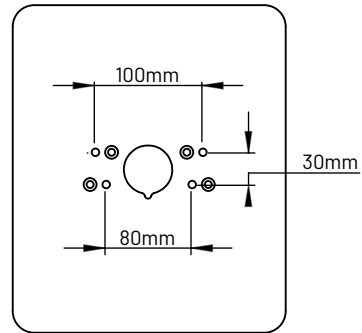
カバーパネルを取り出す



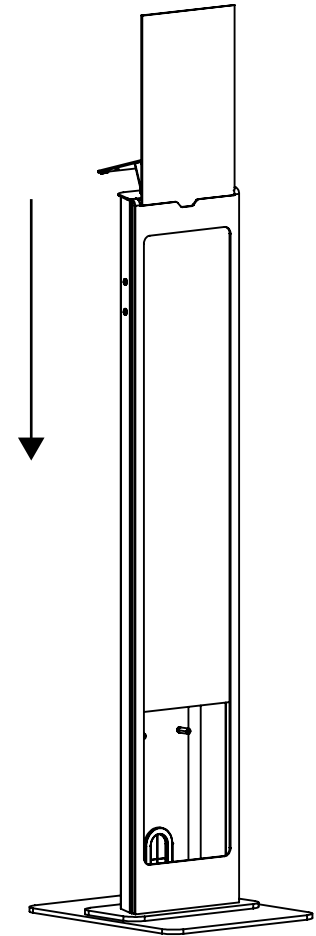
ベースプレートサイズ



床固定ビス用パターン



カバーパネルを戻す



ベースプレートと本体底面プレ
ー
トのビス穴を合わせる

BOLT TO FLOOR USING
APPROPRIATE BOLTS
FOR FLOOR TYPE (NOT PROVIDED)

2 ケーブルマネジメントオプション

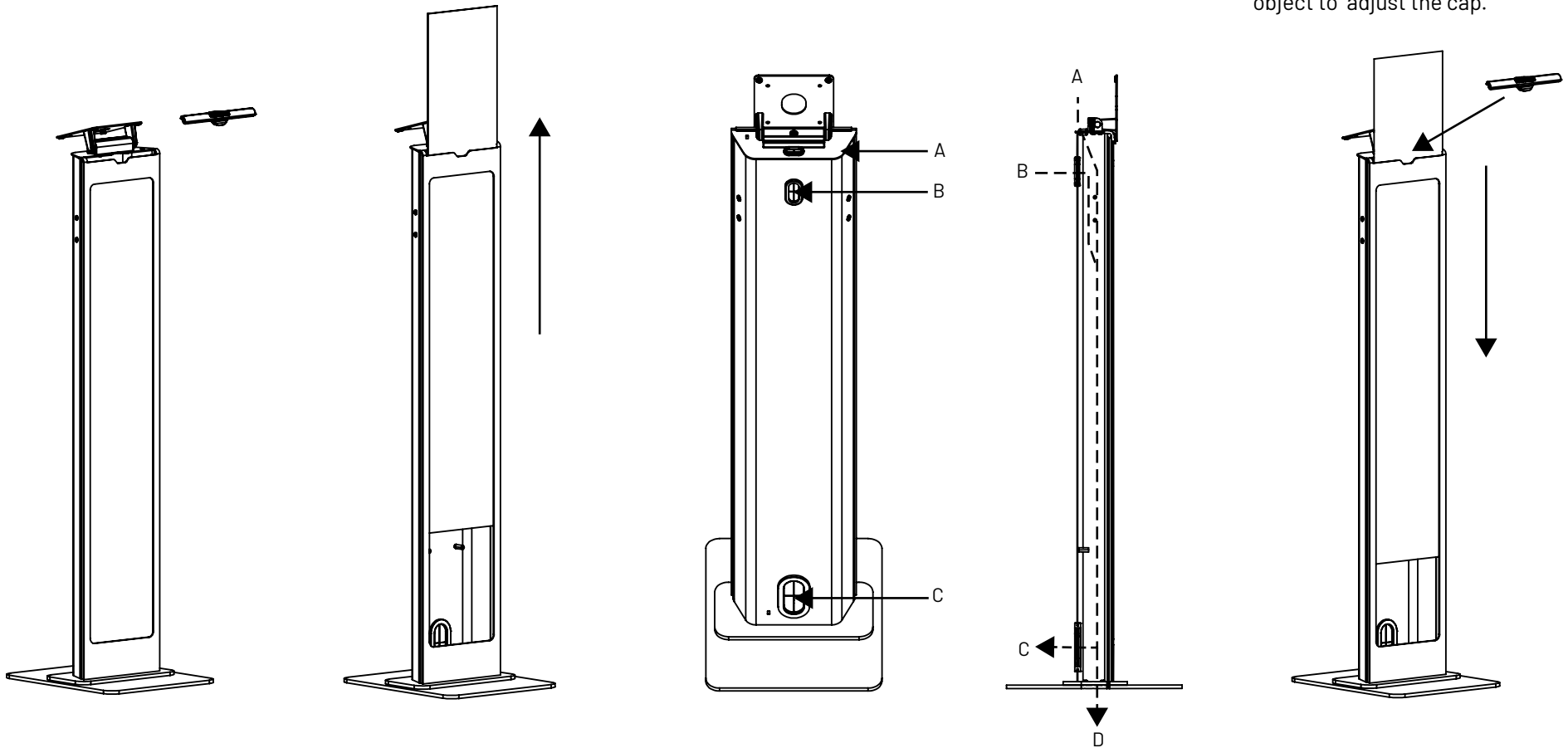
ラバーキャップを外す

カバーパネルを取り出す

A - 上面プレート 入口
B - 背面プレート 入口
C - 背面プレート 出口
D - 底面プレート 出口

1. カバーパネルを戻す
2. ラバーキャップを戻す*

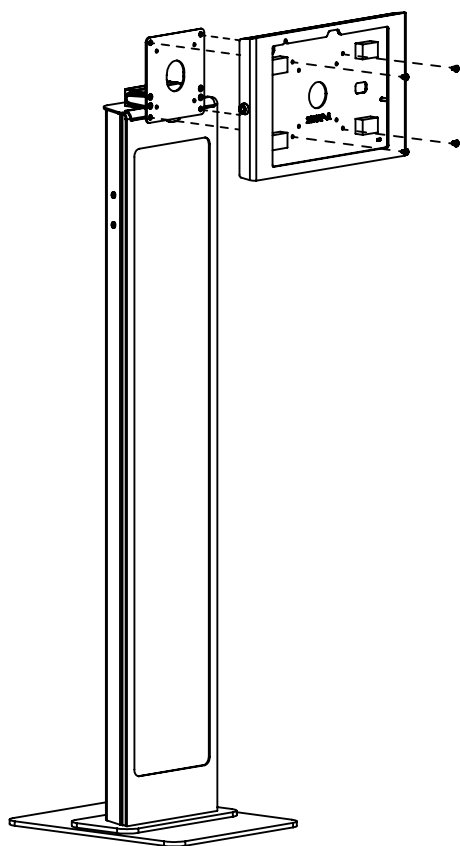
*for easier insertion the rubber cap,
use a flat head screwdriver or similiar
object to adjust the cap.



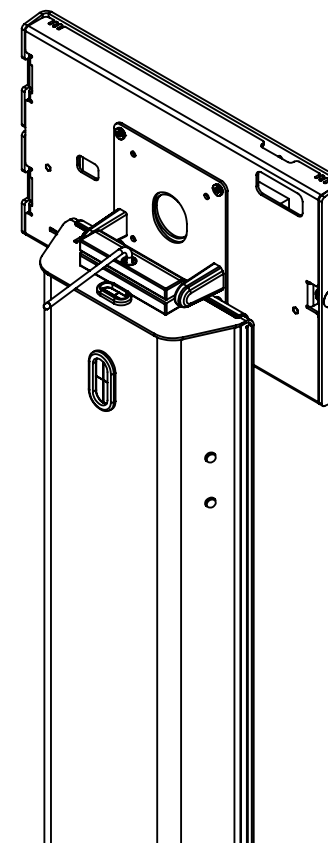
3A Install Device

3B

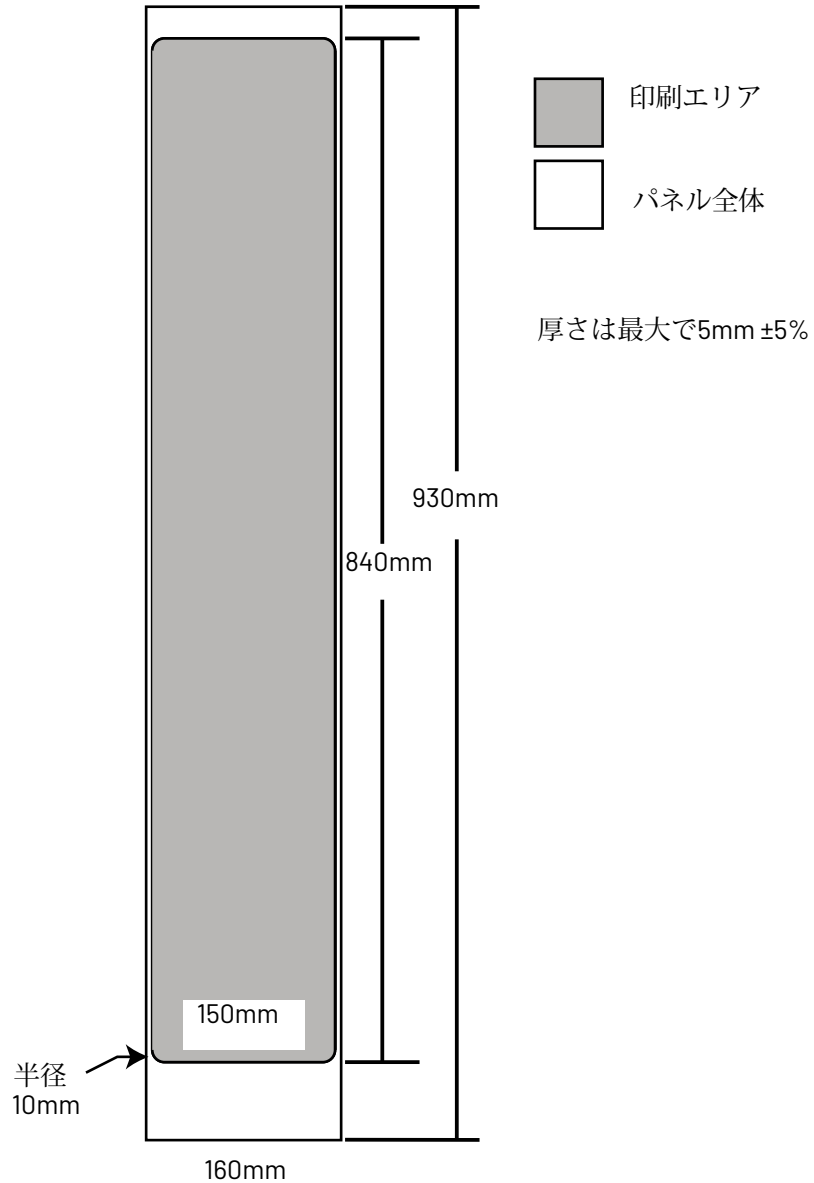
INSTALL YOUR TABLET ENCLOSURE
(OR VESA COMPATIBLE MOUNTING SOLUTION)
USING FOUR M4x8mm PHILLIPS PAN HEAD SCREWS (PROVIDED)



ADJUST TILT RESISTANCE BY
TIGHTENING THE SCREW LOCATED
ON THE HINGE ASSEMBLY



グラフィックパネル仕様



パッケージ内容

